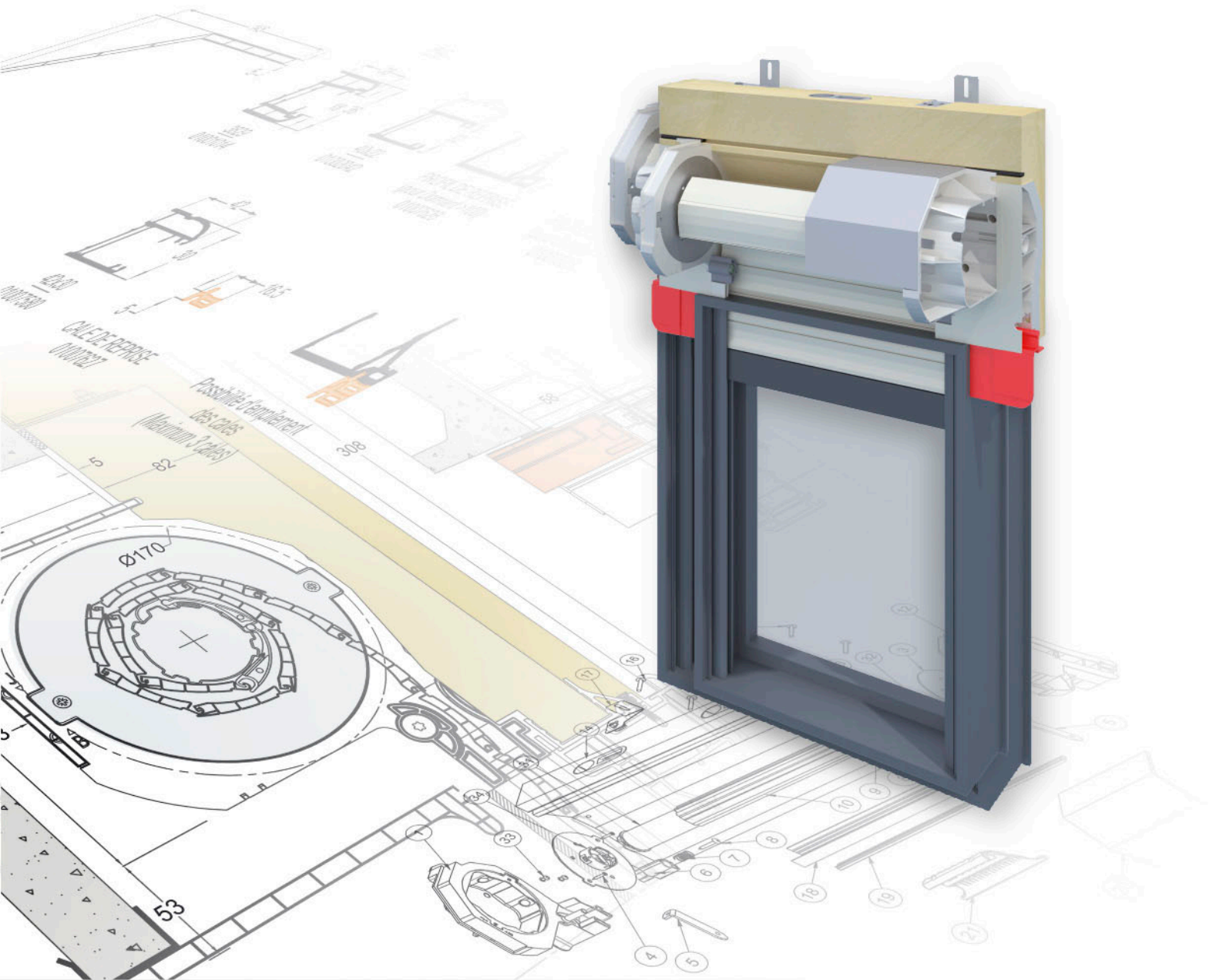


Memento

Cahier technique

TATOU

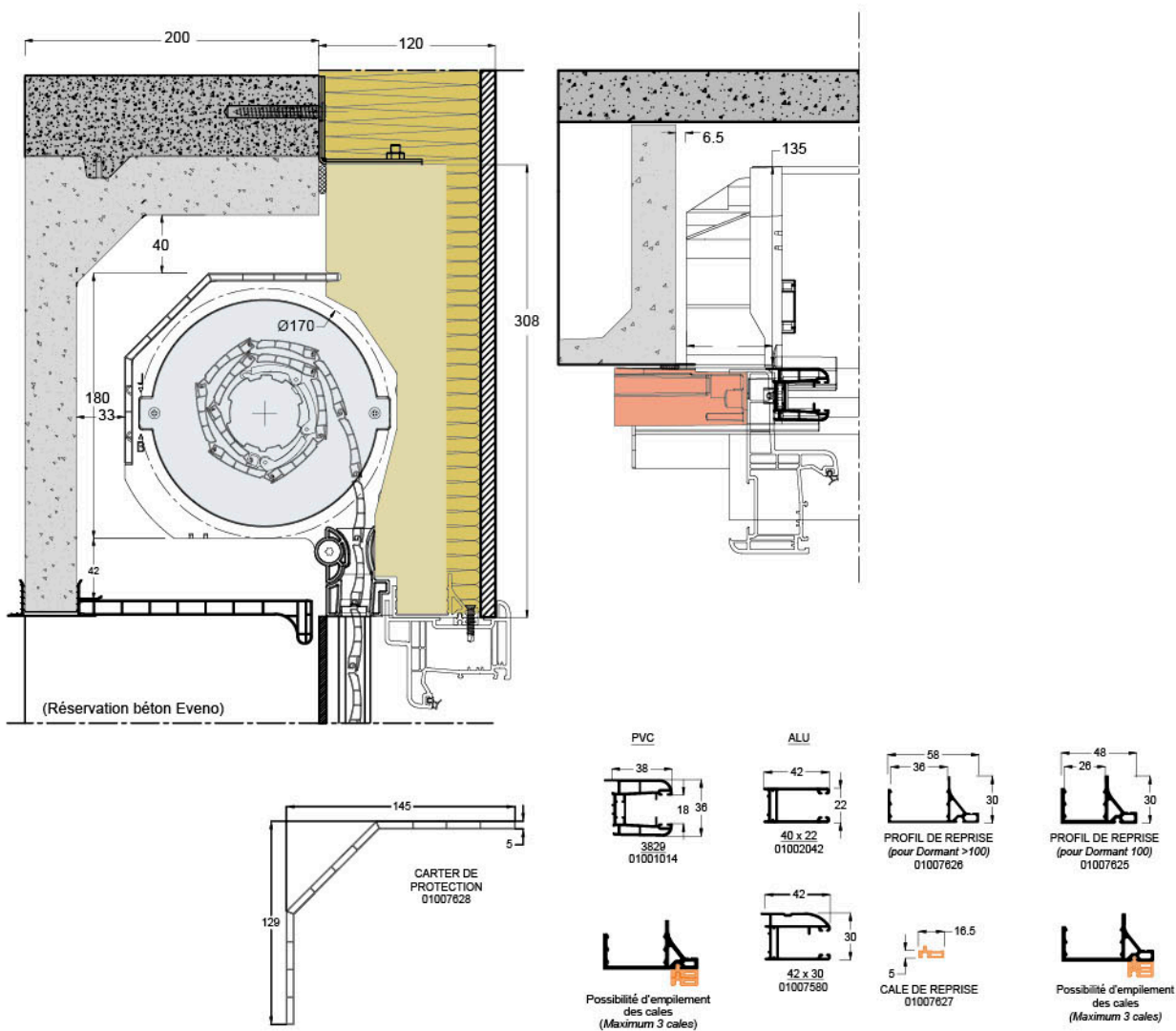


Vous accompagnez dans la pose et la mise en service de vos produits Eveno



EVENO

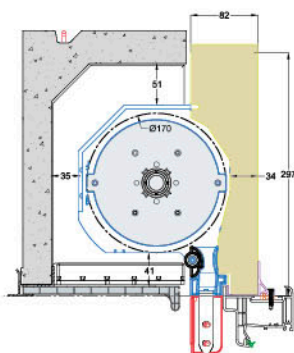
DEMANDEZ PLUS A VOS OUVERTURES



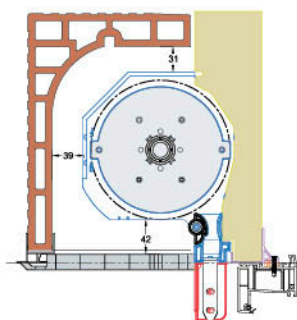
Implantation DANS LES RÉSERVATIONS DU MARCHÉ

EVENO

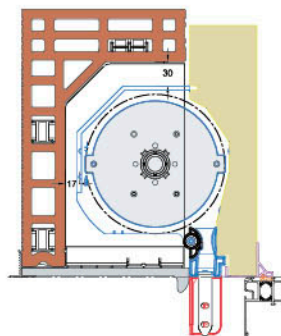
▶ EVENO



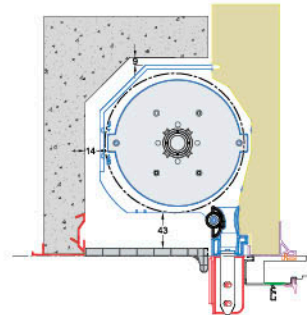
▶ BOUYER LEROUX



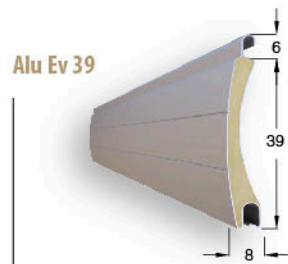
▶ TERREAL 314



▶ PREFATEC



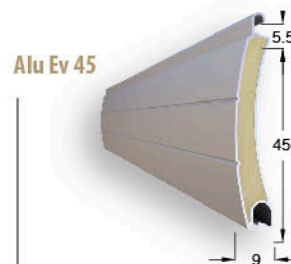
Lames



Alu Ev 39

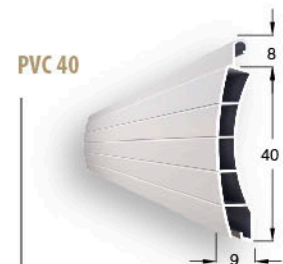
Poids : 2,5 kg /m²
 Surface maxi tablier : 6 m²
 Largeur maxi tablier : 2800 mm
 $\Delta R = 0,18 \text{ m}^2 \cdot \text{K/W}^*$

*en TO et en moteur



Alu Ev 45

Poids : 2,5 kg /m²
 Surface maxi tablier : 6,5 m²
 Largeur maxi tablier : 3000 mm
 $\Delta R = 0,18 \text{ m}^2 \cdot \text{K/W}^*$



PVC 40

Poids : 3,07 kg /m²
 Surface maxi tablier : 4,32 m²
 Largeur maxi tablier : 1800 mm
 $\Delta R = 0,23 \text{ m}^2 \cdot \text{K/W}^*$

Thermiques	$U_c = 0,52 \text{ W/m}^2 \cdot \text{k}$ (en cours de validation)
Acoustiques	En cours de validation par le CSTB
Avis techniques	En cours de validation par le CSTB

Cote enroulement

Axe 56			
Tabliers	Nb de lames	Côte restante	Hauteur tableau
Alu Ev 39	71	62	2450
Alu Ev 45	61	58	2450
PVC 40	61	65	2350

Cotes mini dos de coulisses selon manœuvres

	TATOU*
Zuni R	476
Radio IO – RTS	503
Filaire	466
Filaire SOMFY	503
Manœuvre de secours Zuni R	664
Manœuvre de secours SIMU	664
Manœuvre de secours SOMFY	664
TO	400

* Valeurs avec une coulisse Alu 42x30

Limite d'utilisation des lames

